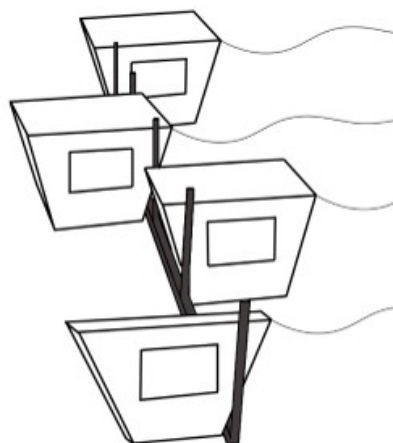
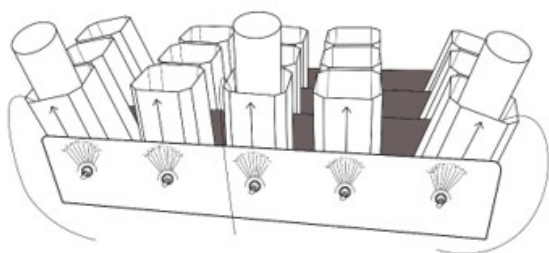


Guide technique de l'artificier v1.1



Jacques **PREVOT**
Feux d'artifice

Par Julien HÉRAUD
Schémas de Léo NICOLAS
Sur une base de Fabrice MANS

Avertissement

Ce manuel est une aide pratique. En cas d'écart entre ce manuel et la réglementation, suivez la réglementation.

Sommaire

Mise en place	
Déchargement.....	6
Bombes	
Tir droit.....	8
Tir éventailé.....	8
Goupille.....	9
Protection.....	9
Chandelles	
Fixation.....	10
Positionnement.....	11
Monocoups	
Mise en place.....	13
Compacts	
Installation sur sol mou uniquement.....	14
Installation sur tous les sols.....	15
Autres artifices	
Bengales et fumigènes.....	16
Volcans.....	17
Soleils.....	18
Rechargement camion	
Quantité de matériel.....	20
Schéma de rangement du camion.....	21
Nos tutos	
Liste de nos tutos en vidéos.....	24

Mise en place

Déchargement

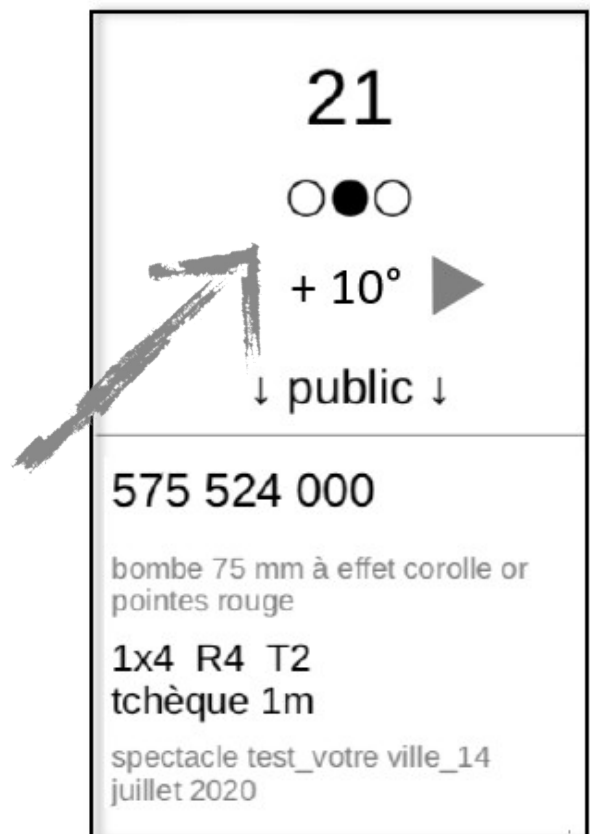
Les cartons sont rangés par poste, numérotés de la manière suivante :

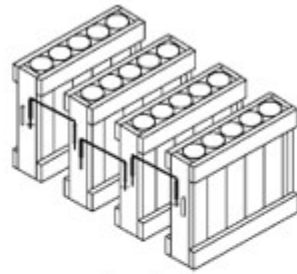
- P1
- P2
- P3
- etc.

L'ordre de ces postes est toujours à lire de gauche vers la droite par rapport au sens public.

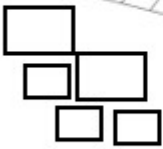
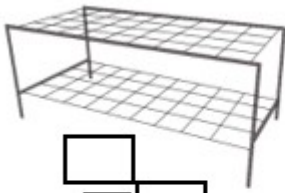
Le numéro de poste est rappelé sur l'étiquette présente sur l'inflammateur du produit.

Ici, il s'agit du poste centrale, soit le poste 2 « P2 ».
Le produit a 10° d'angle vers la droite par rapport au public

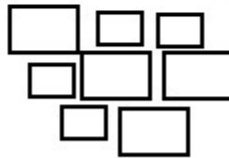
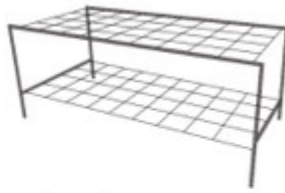




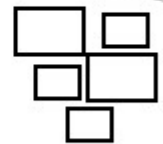
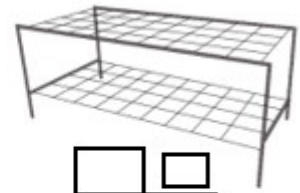
Cartons P2



Cartons P1



Cartons P2



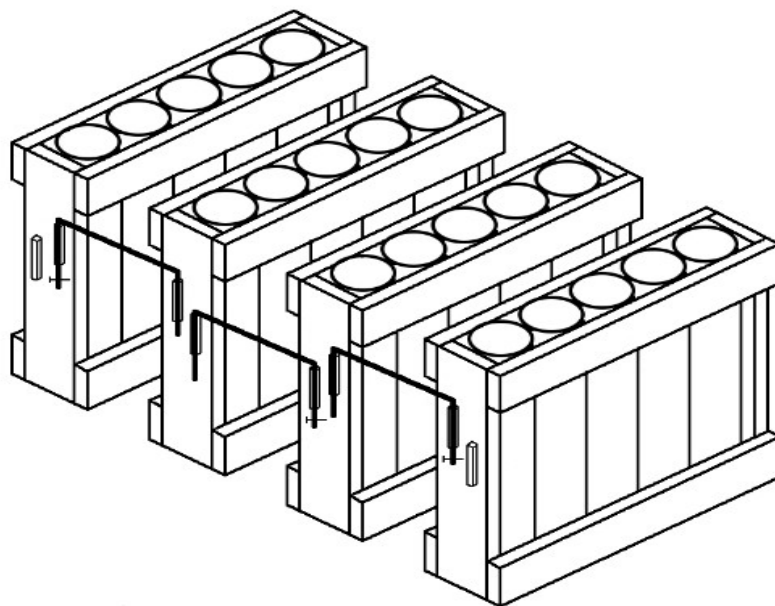
Cartons P3



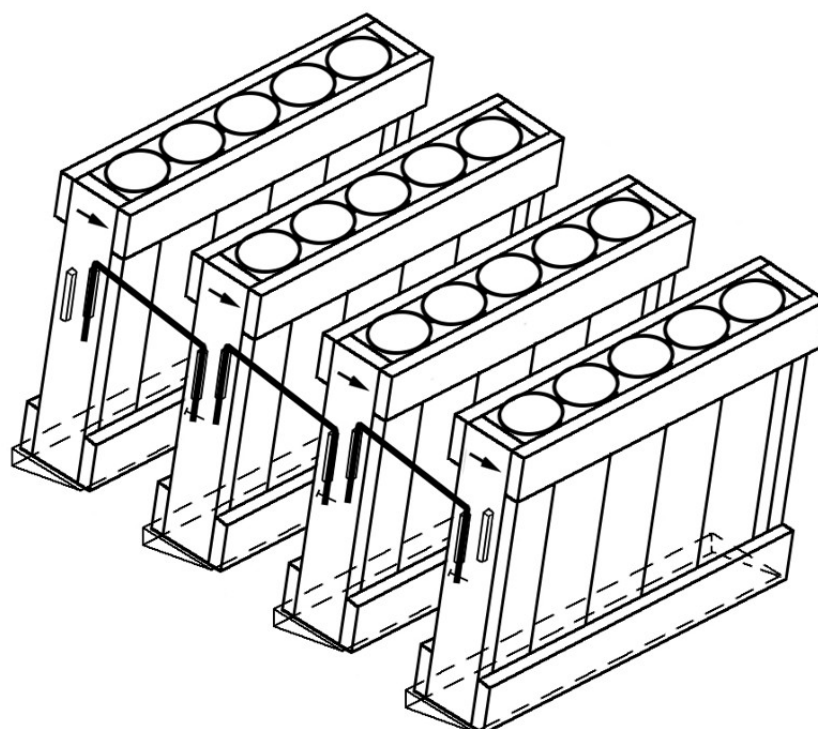
Public

Bombes

Tir droit



Tir éventailé



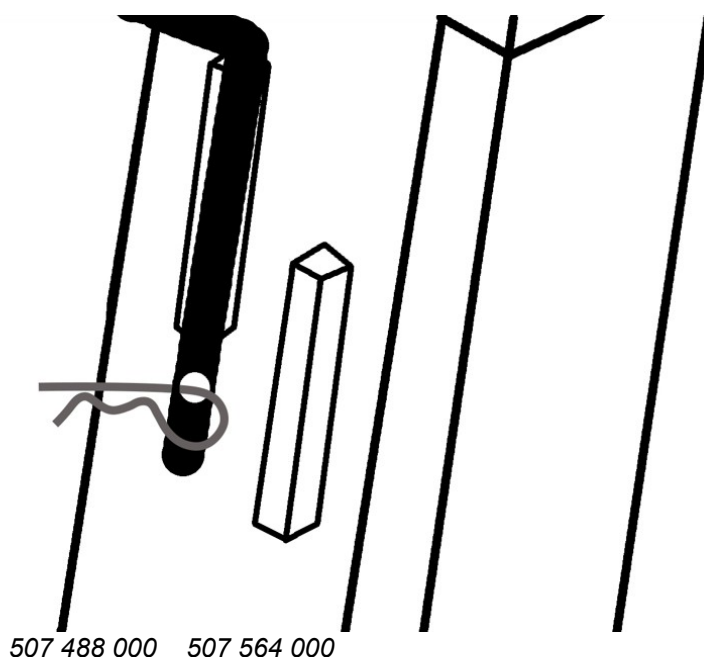
507 488 000

507 345 000

Goupille

Ne pas oublier de glisser la goupille (clou) dans le trou prévu.

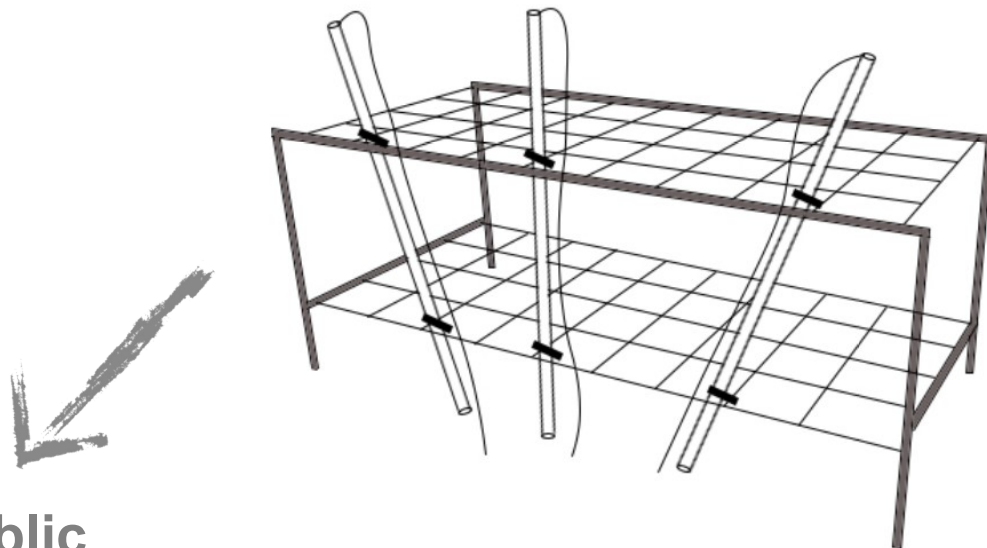
Une goupille dans chaque trou côté public.



Protection

Une fois les bombes logées, les protéger avec le sac biodégradable protection batterie

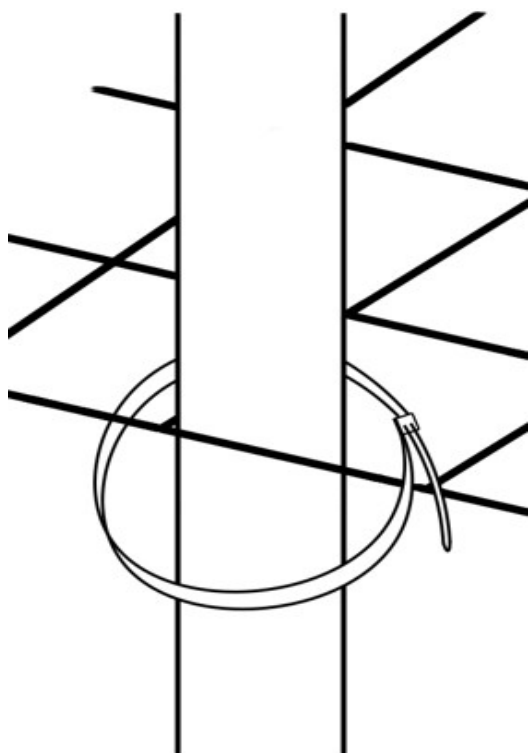
Chandelles



Public

507 457 000

Fixation



507 144 000 507 145 000

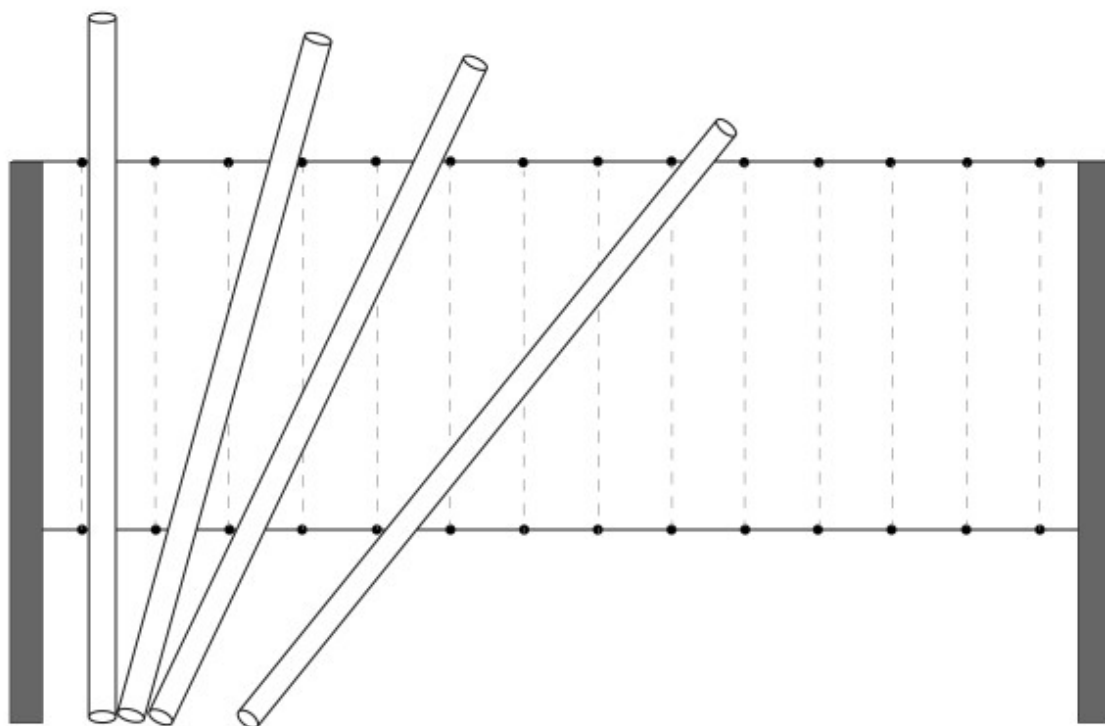
Utiliser seulement deux colliers plastique : un en haut et un en bas.

Un collier plastique de plus grosse taille peut-être utilisé sur des chandelles de 38mm et plus.

Positionnement

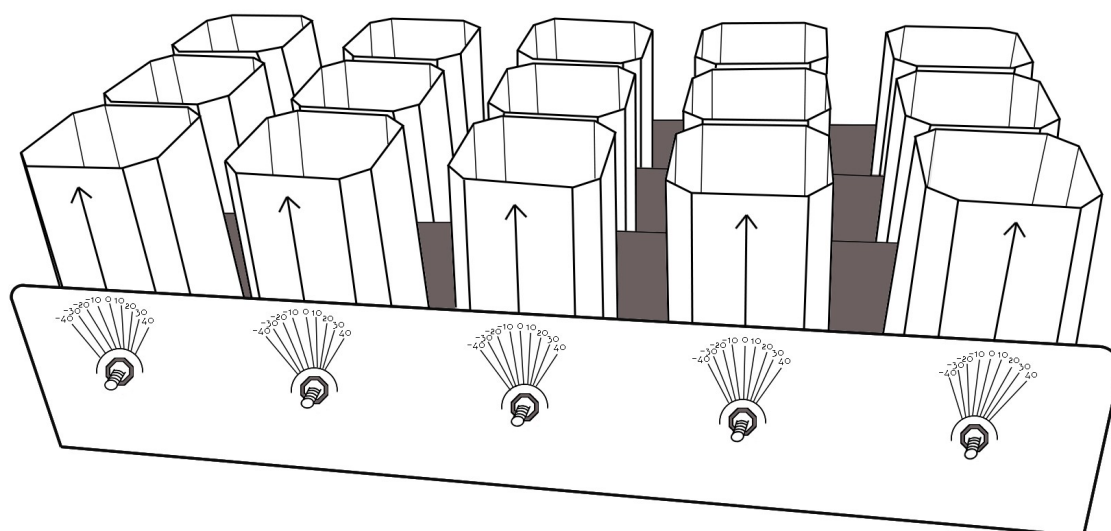
Il est impératif que les chandelles touchent le sol, y-compris les plus petites.

Les allumeurs doivent longer la chandelle jusqu'au sol. Cela évite les confusions par la suite, protège des retombées incandescentes et facilitera le démontage.



Attention, faire attention qu'un angle (-10° par exemple), doit avoir la même inclinaison sur tout le spectacle : symétrie.

Monocoups



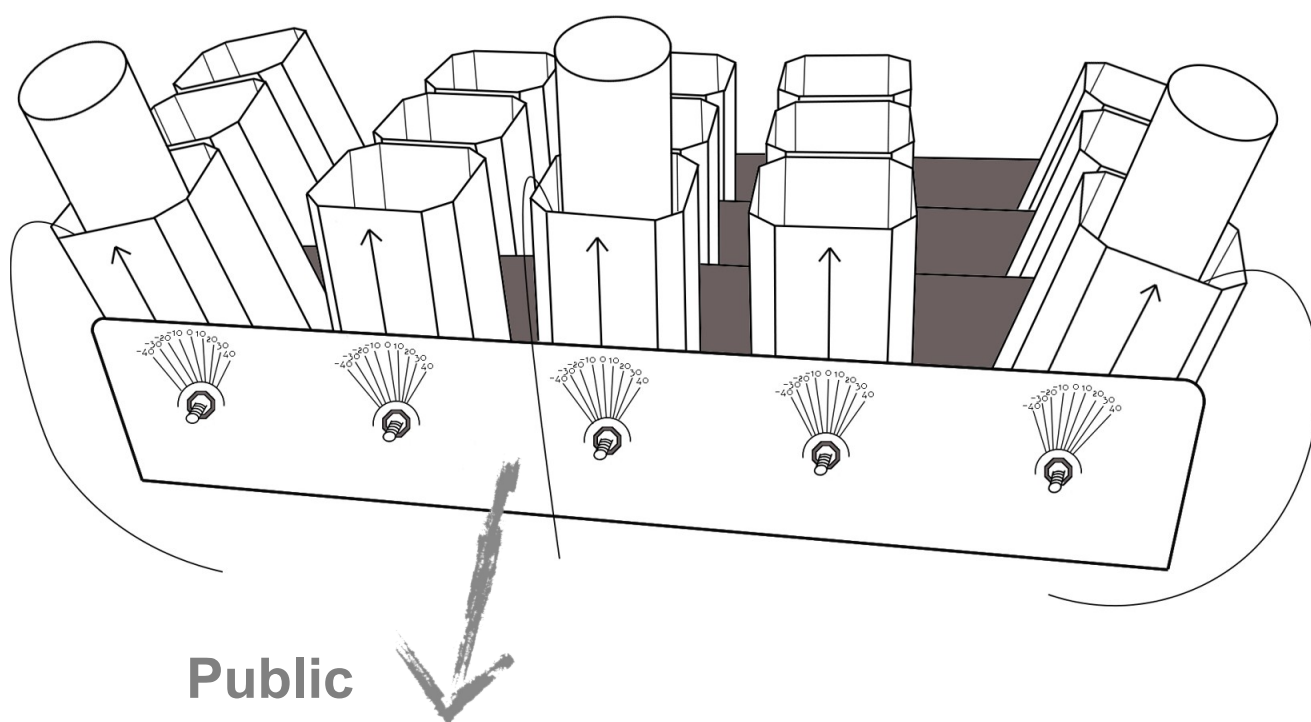
507 385 000

Le support à monocoups possède 3 rangées de 5 tubes, soit 15 tubes au total, tous indépendants les uns des autres.

Les angles peuvent être ajustés.

Mise en place

- poser le support au sol
- glisser les monocoups dans les tubes



Les fils doivent tous passer côté public pour éviter confusion ou oubli de ligne.

Un travail à hauteur d'homme est préférable car celui-ci nécessite un soin particulier.

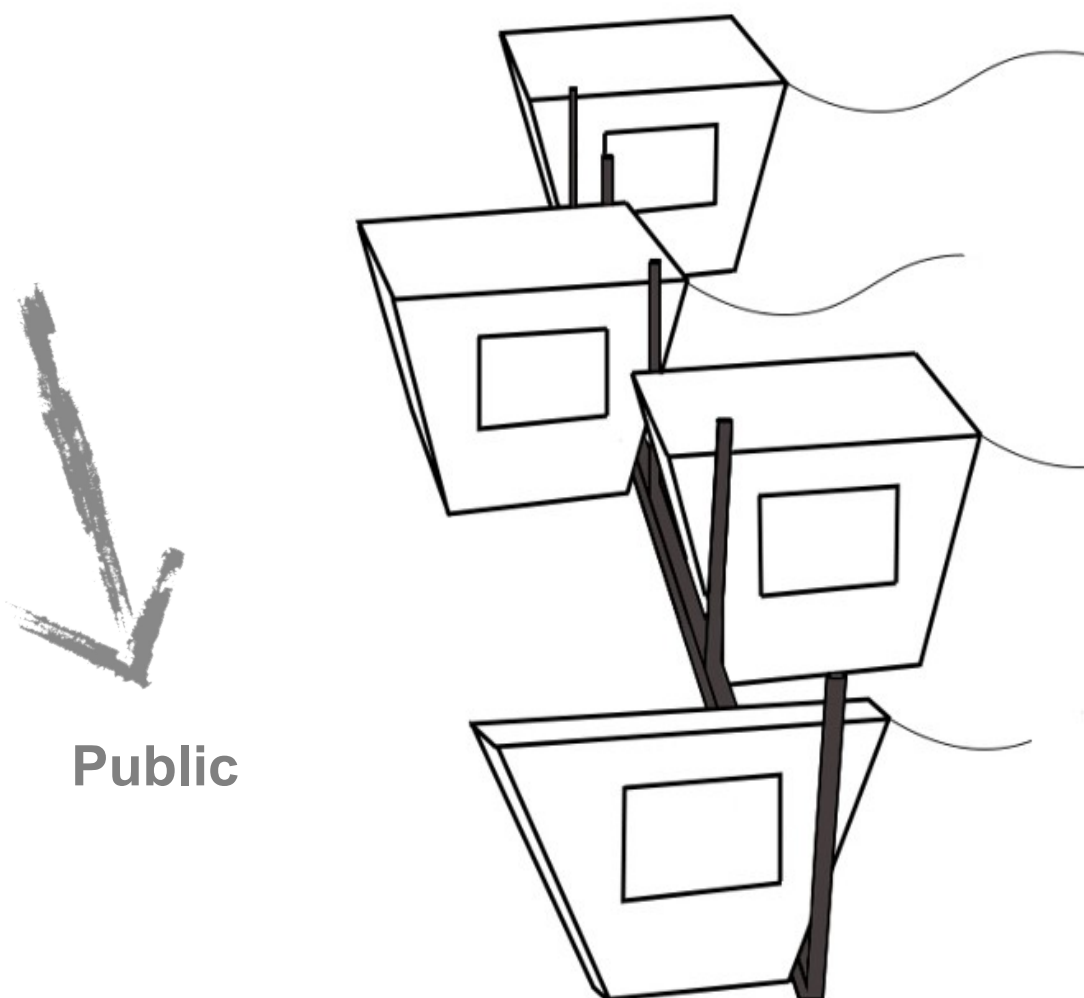
Protection pluie : protéger l'ensemble du support avec un sac plastique.

Compacts

Installation sur tous les sols

Ici nous utilisons les demi-échelles.

Chaque compact doit être placé en quinconce par rapport au suivant. Fixer solidement avec le ruban adhésif.



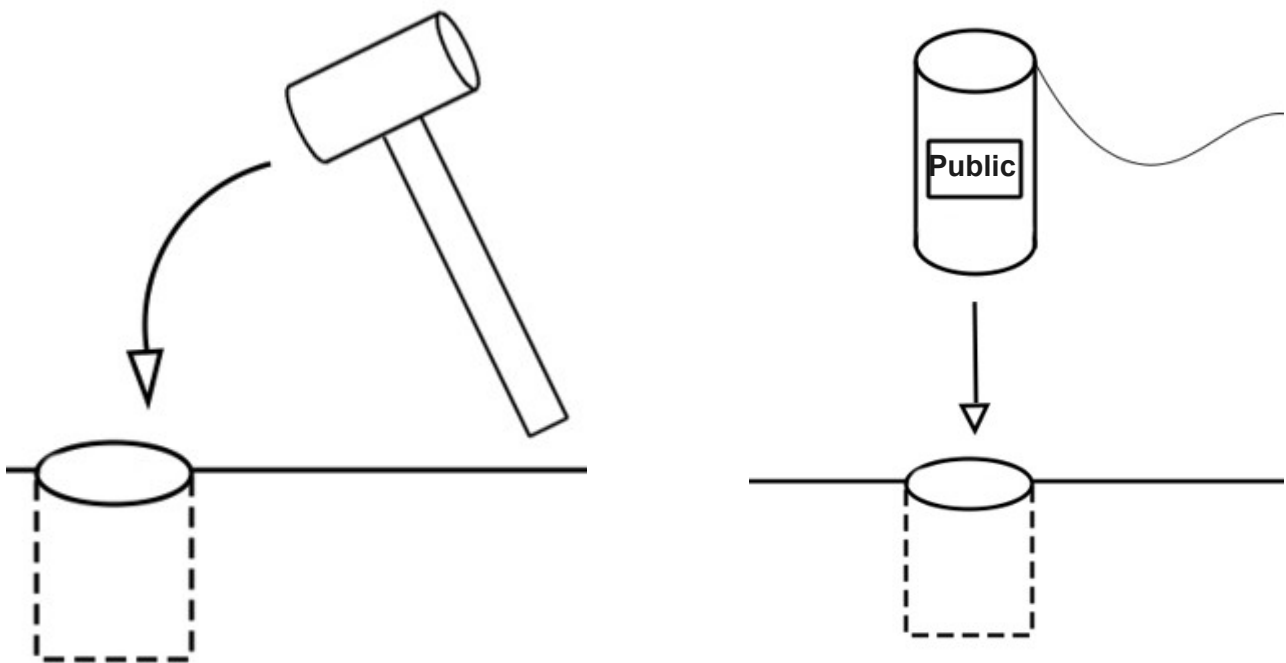
507 563 000



Autres artifices

Bengales et fumigènes

Poser l'artifice au sol, en prenant soin d'enlever les herbes mortes, matières inflammables ou creuser un trou comme ci-dessous.



Ne pas taper sur le bengale avec le marteau.

Ils peuvent également être installés comme les volcans (voir après).

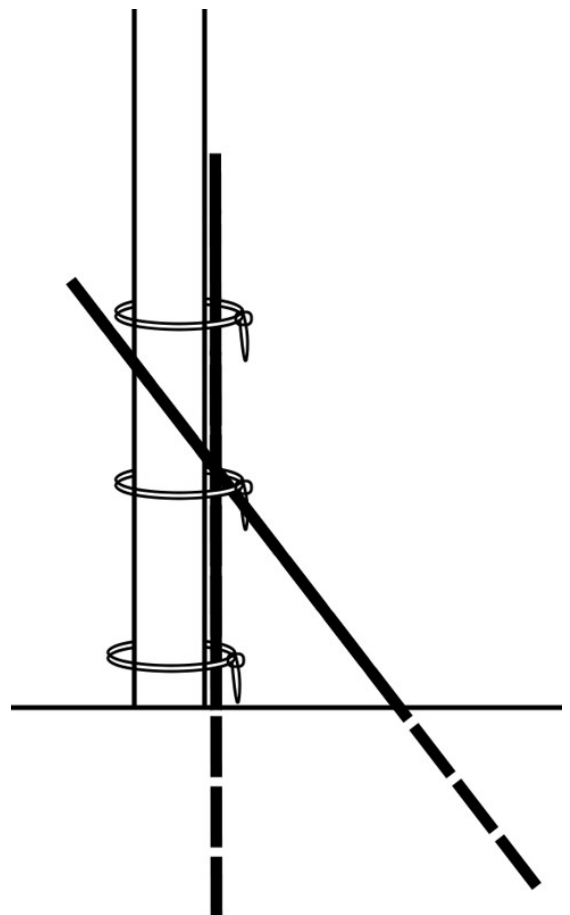
Volcans



Fixer le mât à 2 piquets avec plusieurs colliers en plastique.

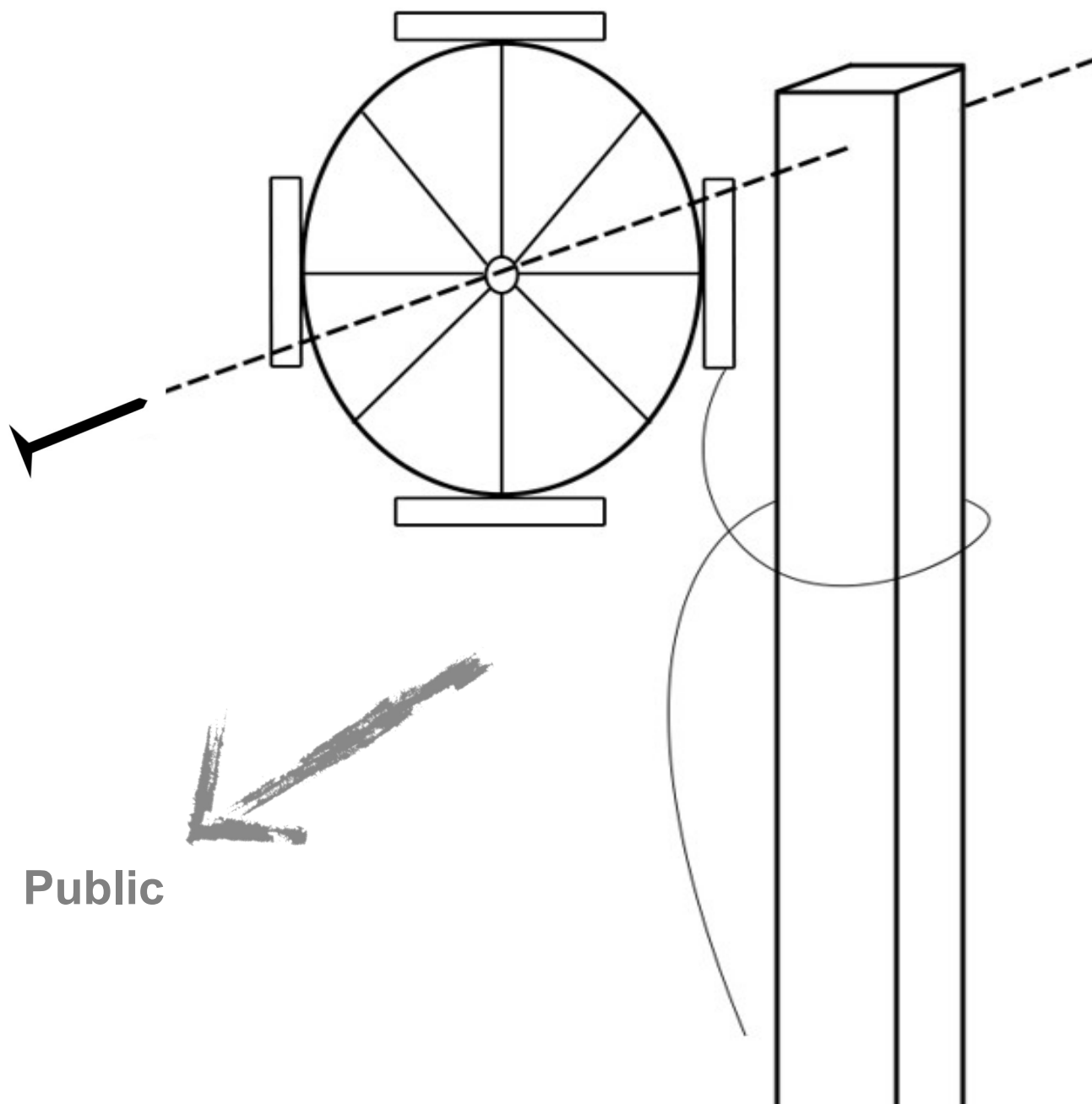
Fixer le volcan à l'aide de 2 colliers à l'extrémité d'une latte de 3 m.

Placer un collier plastique en dessous pour éviter le glissement

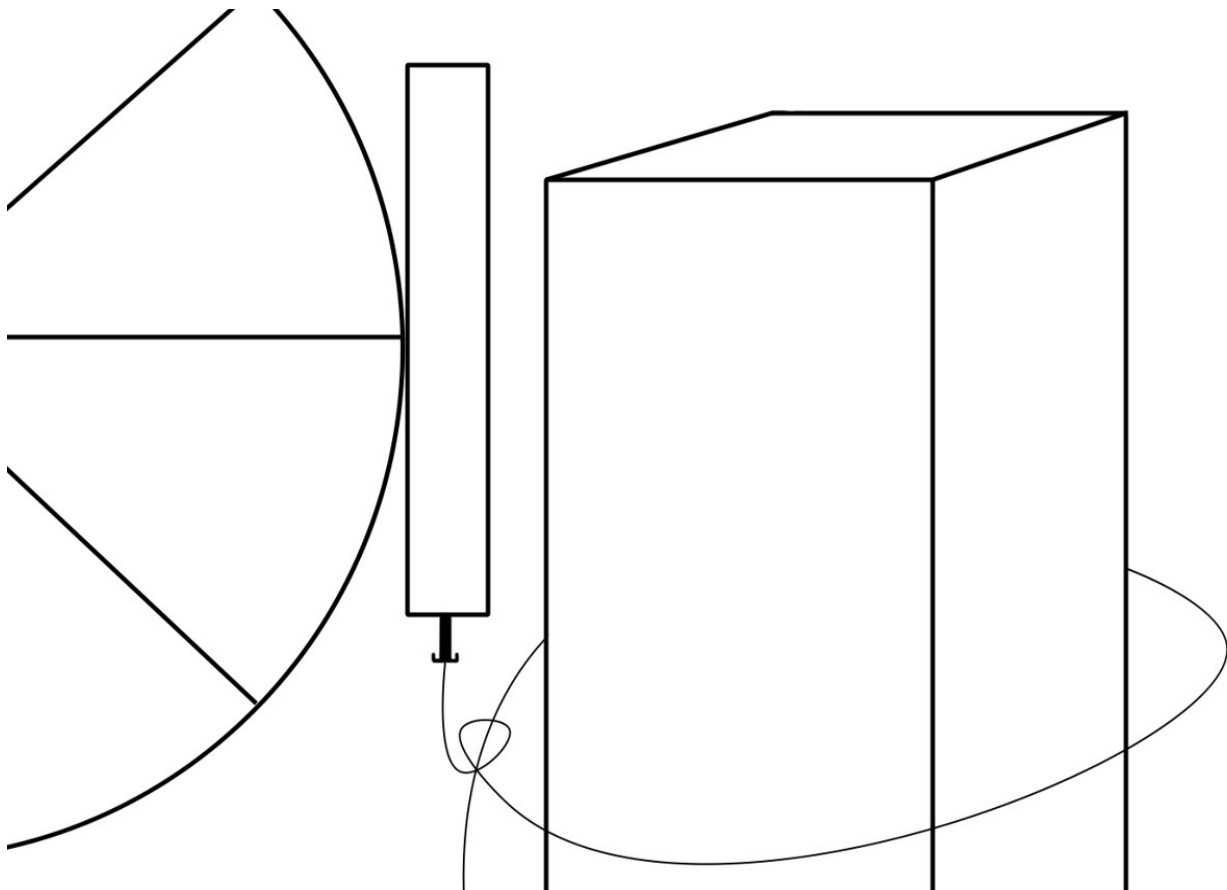


Autres artifices

Soleils



Laisser 5 mm de jeu lors du clouage.



Faire un tour mort avec l'inflamateur, bien serrer autour du mât et ne pas le fixer dans la mèche pour lui permettre de ce retirer quand le soleil tournera.

Vérifier qu'il reste bien en place juste avant le tir.

Rechargement camion

Quantité de matériel

Crochets : par lot de 10 avec deux collier

Lattes : par 4 de même taille avec ruban adhésif

Calles : par 4 avec ruban adhésif

Panière à chandelles : re-fixée avec un fil d'infla

Batteries : empilées par calibre

Petits piquets : dans les tubes prévus

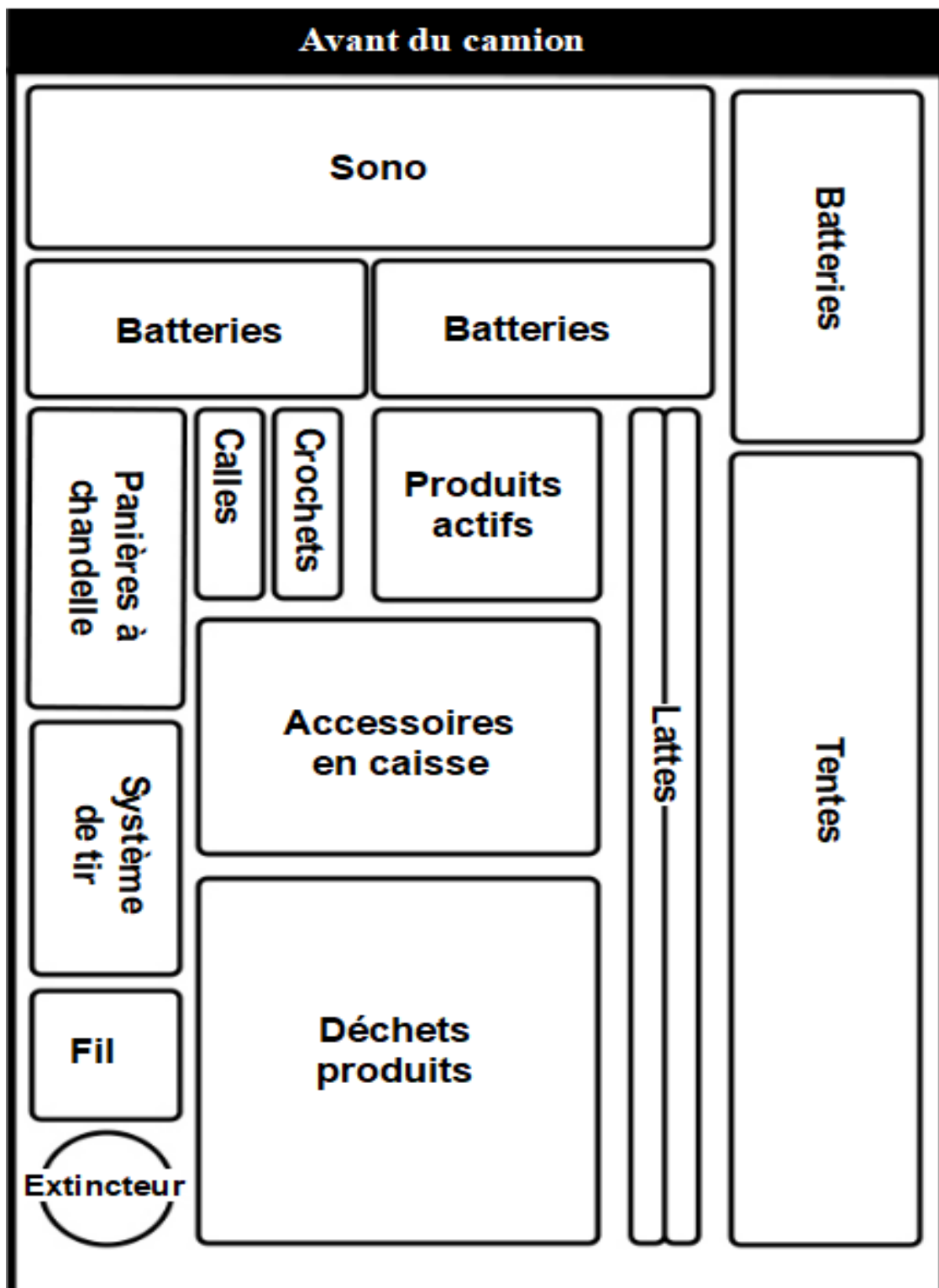
Grands piquets : par 10 avec 2 colliers

Goupilles : dans la boîte par 80

Agrafes : voir conditionnement

Décharger les déchets une fois rentré, en les éloignant du camion et de toute construction.

Schéma de rangement du camion



Nos tutos

Liste de nos tutos en vidéos

Les lances décor



La planche à clous

Poser un inflammateur



Nos autres tutos